

Перед. проекция

Справ. №

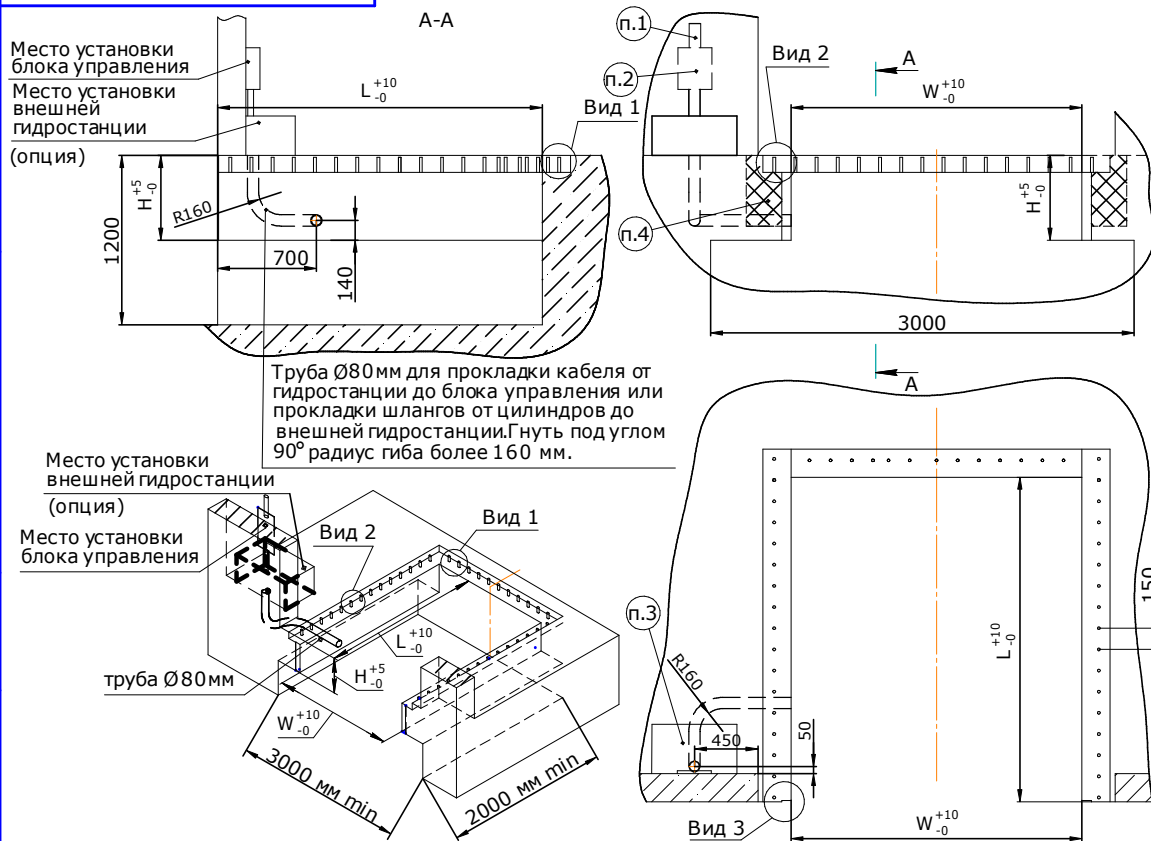
Подп. и дата

Имя № дроб.

Взам. инв. №

Подп. и дата

Имя № инв.

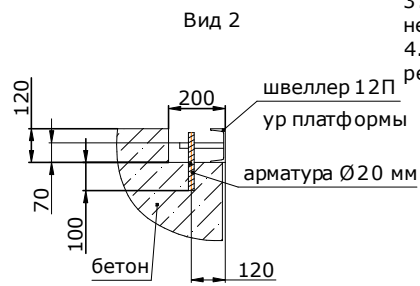
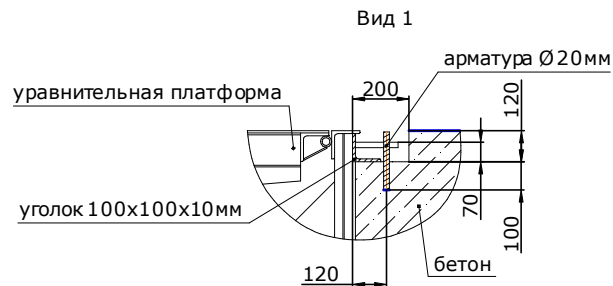


Место установки внешней гидростанции (опция)

Место установки блока управления

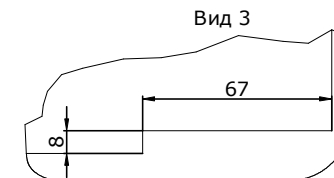
труба Ø80мм

Данная схема подготовки приямка и установки закладных элементов под уравнительную платформу с поворотной аппаратурой подвесного типа шириной 2000 мм и длиной* 2500 мм, высотой 600мм .



Размеры приямка для уравнительной платформы

Артикул ур.платформы грузоподъемностью 6 тонн	Артикул ур.платформы грузоподъемностью 10 тонн	Размер ур.платформы (длина* x ширина), мм x мм	L, мм	W, мм	H, мм
DLHH2518-(06)S	DLHH2518-(10)S	2500x1800	2310	1860	600
DLHH3018-(06)S	DLHH3018-(10)S	3000x1800	2810	1860	600
DLHH3518-(06)S	-	3500x1800	3310	1860	600
DLHH4018-(06)S	-	4000x1800	3810	1860	700
DLHH4518-(06)S	-	4500x1800	4310	1860	700
DLHH2520-(06)S	DLHH2520-(10)S	2500x2000	2310	2060	600
DLHH3020-(06)S	DLHH3020-(10)S	3000x2000	2810	2060	600
DLHH3520-(06)S	-	3500x2000	3310	2060	600
DLHH4020-(06)S	-	4000x2000	3810	2060	700
DLHH4520-(06)S	-	4500x2000	4310	2060	700
DLHH2522-(06)S	DLHH2522-(10)S	2500x2200	2310	2260	600
DLHH3022-(06)S	DLHH3022-(10)S	3000x2200	2810	2260	600
DLHH3522-(06)S	-	3500x2200	3310	2260	600
DLHH4022-(06)S	-	4000x2200	3810	2260	700
DLHH4522-(06)S	-	4500x2200	4310	2260	700



* -Длина уравнительной платформы- это размер от края открытой аппарели до оси вращения крышки платформы.

- 380V (3 фазы + нейтраль + земля) подвести к месту установки блока управления уравнительной платформы. Необходимо подвести заземляющий провод от главной заземляющей шины здания сечением не менее 10 мм² к приварному болту заземления на платформе согласно инструкции по монтажу.
- Необходимо обеспечить поверхность 200x300 мм для установки блока управления уравнительной платформы .
- В случае заказа уравнительной платформы с внешним размещением гидростанции (опция) необходимо обеспечить поверхность 350x600 мм.
- Необходимо обеспечить поверхность для установки резиновых бамперов . См. раздел "Опционное оборудование".

Модель уравнительной платформы DLHHS				Лист	Масса	Масштаб
Изм.	Лист	№ докум.	Подп.	Дата	1:1	1
Разраб.						
Пров.						
Т.контр.						
Н.контр.						
Утв.						
Схема подготовки приямка и установки закладных элементов под уравнительную платформу с поворотной аппаратурой подвесного типа					Лист	Листов
Российская линейка						

Копировал

Формат А3